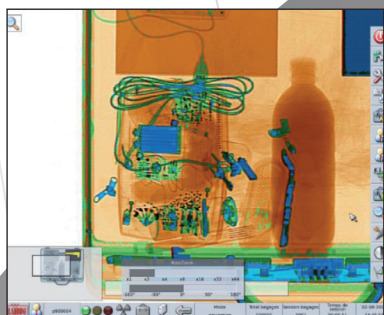


Passagix ME 975LHC



- > Nouvelle ergonomie de l'interface utilisateur
- > Ouverture réseau
- > Image haute définition
- > Touches programmables de traitement d'images



PRINCIPE DE FONCTIONNEMENT

Le **PASSAGIX® ME 975LHC** est un produit développé et fabriqué en Europe par la société italienne GILARDONI S.p.A. Il a été conçu sur la base des derniers concepts appliqués aux domaines des systèmes d'inspection de bagages. Il est tout particulièrement adapté au contrôle des bagages et colis.

Le logiciel de traitement des données fonctionne sur une plateforme Linux temps réel avec un processeur dernière génération offrant de grandes capacités de traitement de l'image.

Cet équipement est entièrement compatible avec l'ensemble de la gamme GILARDONI et peut être associé à une station d'administration et de supervision.

L'ergonomie de la console opérateur a été conçue dans un souci d'efficacité du traitement de l'image pour permettre un contrôle rapide et précis.

RX NON AUTOMATIQUES



> MACHINE

Dimensions : 2980 (L) x 1235 (l) x 1725 (h) mm
 Poids net : 800 Kg
 Taille du tunnel : 906 (L) x 760 (h) mm
 Hauteur du convoyeur : 788 mm (Ajustable)
 Vitesse du convoyeur : 0.2 m/s
 Poids maximal des bagages : 200 Kg

> PERFORMANCES

Résolution : 38 AWG garantis 41 AWG typique
 Pénétration : 33 mm d'acier garantis 35 mm d'acier typique
 Photodiodes : Double rangée en L - 1536 photodiodes

> GÉNÉRATEUR À RAYONS X

Monobloc à haute fréquence : 30kHz
 Tension / Courant : 150KV/ 0.5mA

> TRAITEMENTS D'IMAGES

Fonctions standards :

- Affichage date / heure / compteur bagage
- Optimisation du contraste
- Amélioration des contours
- Inversion d'image
- Retrait des couleurs bas niveau
- Pseudo couleur
- Grossissement variable ou continu : agrandissement jusqu'à 64 fois
- Rotation de l'image

Fonctions avancées :

- Alarme densité (seuil ajustable)
- Alarme organique (seuil ajustable)
- Sauvegarde numérique des images

> FONCTIONS COMPLÉMENTAIRES

TIP : Eveil à la Reconnaissance de Menaces
 Accès sécurisé et hiérarchisé

ADS : Système de Détection Automatique

Construction mécanique : Châssis en acier sur roulettes et équipé de pieds vérins de blocage

Alimentation : Monophasé 230 VAC +/- 10%
 Fréquence : 50/60 Hz +/- 3Hz
 Consommation : < 1.5 KVA

Température de fonctionnement : 0°C à 40°C
 Température de stockage : -20°C à + 60°C
 Humidité : 5% à 90% (sans condensation)
 Indice de Protection : IP 22
 Niveau sonore : < 60 dB (A)

> POSTE OPÉRATEUR :

Dimensions : 680 (L) x 755 (l) x 1220 (h) mm
 Poids : 30 Kg
 Moniteur LCD : minimum 17"/1280x1024

Commandes disponibles :

| | |
|-------------------------------|--------------------|
| Mise en marche machine | Commande convoyeur |
| Boutons de fonctions avancées | Boutons de zoom |
| Bouton d'alarme | Arrêt d'Urgence |

> OPTIONS

Archivage numérique des images et sessions,
 Tables entrée/sortie à rouleaux libres,
 Impression des images,
 Onduleur

> RÉGLEMENTATION

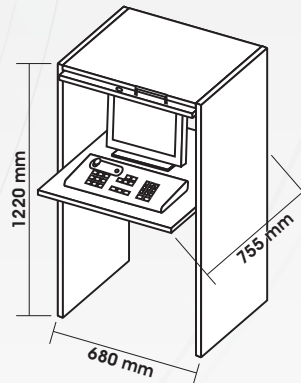
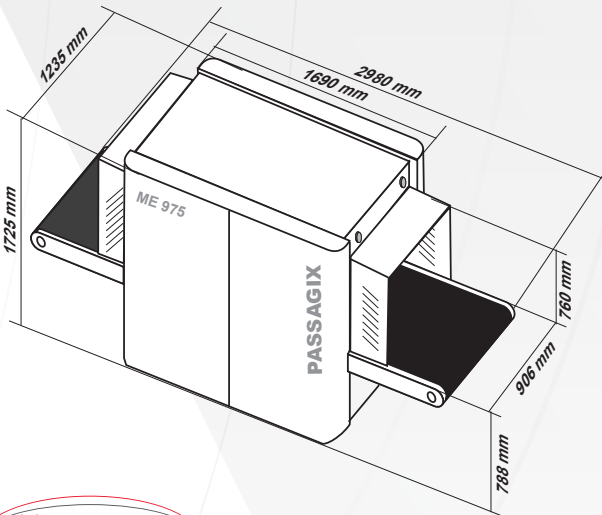
Conformité CE
 Conformité à toutes les normes internationales et nationales (NFC 74-100) sur les équipements à rayons X.

Dose moyenne par bagage : <1,4 µSV
 Rayonnement de fuite à 10 cm : <1,0 µSV/h

Aucun risque de détérioration des films photo garanti jusqu'à ISO 1600/33 DIN

> SERVICES

Etude, installation, formations et maintenance assurées par VISIOM – Antony (92) et ses Agences régionales.



SIÈGE ANTONY
 13 rue Alexis de Tocqueville
 Parc de Haute Technologie
 Silic 41
 92182 Antony Cedex

Tél : + 33 (0)1 56 45 19 00
 Fax : + 33 (0)1 56 45 19 20

E-mail : visiom@visiom.com

AGENCE ANTONY
 Tél : + 33 (0)1 56 45 19 10
 Fax : + 33 (0)1 56 45 19 20

AGENCE ROISSY
 Tél / Fax : + 33 (0)1 48 16 39 27

AGENCE CENTRE-EST
 Tél / Fax : + 33 (0)4 72 15 06 97

AGENCE SUD-OUEST
 Tél / Fax : + 33 (0)5 63 32 65 46

AGENCE SUD-EST
 Tél : + 33 (0)4 94 53 28 58
 Fax : + 33 (0)4 94 52 94 87

AGENCE GRAND-OUEST
 Tél : + 33 (0)2 98 84 69 00
 Fax : + 33 (0)2 98 84 80 88

AGENCE ANTILLES
 Tél : + 33 (0)5 96 42 40 58
 Fax : + 33 (0)5 96 42 40 59

AGENCE TUNIS
 Tél : + 216 71 735 210
 Fax : + 216 71 736 149

AGENCE MAROC
 Tél : + 212 522 320 500
 Fax : + 212 522 592 602

AGENCE TOGO
 Tél : + 228 22 61 03 40

VISIOM SUISSE
 visiom_suisse@visiom.com

www.visiom.com